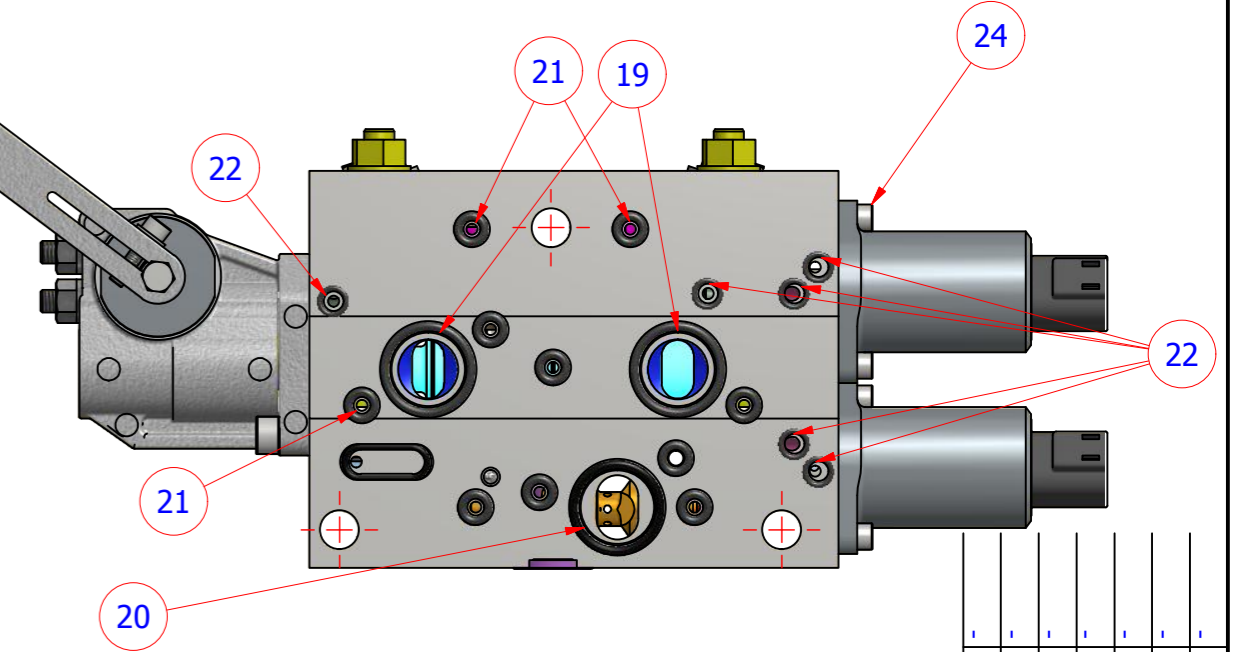


C-C (1.5 : 1)

A (1 : 2)

15	PORT-A CHECK VALVE	1	SF1798-308	00					
14	PLUG Ø4 "A" GRADE HRc 63	7	60.1015.076						
13	SPRING SPACER An.Ap.Ø11xØ13.5xL23	1	SF1798-212	00					
12	PIN M8 Ø10.8 FOR MANUAL LEVERTDV100-LT	1	SF1798-203	01	31	LEVER GRIP L=185 MM M10	1	60.0632.021 -	
					30	MANUAL LEVER FOR TDV100 OPEN LOOP CONTROL	1	SF1798-013 00	
11	PRESSURE COMPENSATOR SPRING	1	13.4501.109	A	29	OR 2-016	1	60.0108.112	
10	LOCAL PRESSURE COMPENSATOR PLUG M18X1,5	1	SF1798-207	01	28	SOCKET HEAD CAP SCREW M6x20	2	60.1002.076	
					27	EXPANDER PLUG Ø4 MM	1	60.1207.010	
9	PRESSURE COMPENSATOR SPOOL	1	SF1798-204	00	26	OR 2-015 Ø14x1,78 - 2056	1	60.0102.036	
8	LS PRESSURE RELIEF VALVE	2	SF1798-900	00	25	SPOOL PLUG	1	SF1798-213 00	
7	GRUB SCREW M6x6	1	30_0020_00_0		24	SOCKET HEAD CAP SCREW UNI 5931 M4x10	4	60.1002.032	
6	ANTI SHOCK/ANTICAVITATION VALVE	2	60.0203.195		23	IP-DAR-43-C-DT 12-H30-FO	2	14.0103.146	
					22	OR 2-009 Ø5,28xØ1,78	6	60.0102.010	
5	SPOOL SPRING	1	13.4501.189		21	OR 2-106	10	60.0105.175	
4	SPOOL WASHER FOR TDV100LT	2	13.1801.043		20	O-RING 2-117 HNBR 90 Sh-20,29x2,62-3081	1	60.0108.105 -	
3	LS SHUTTLE VALVE	2	SHUTTLE	0	19	OR 2-117 NBR 70 Sh	2	60.0102.053	
2	SPOOL CC 95L WITH FLOAT E ZERO LEAK	1	SF1798-206	00	18	BK-RING 8-014 sp.0,85	1	60.0105.045	
1	WORK SECTION TDV100LT CAST IRON - TCN PROTOTYPE	1	SF1798-208	00	17	OR 2-014 90 Sh	1	60.0102.230	
					16	P-LINE CHECK VALVE	1	SF1798-309 00	
POS.	DESCRIZIONE	QTÀ	CODICE	I.M.	POS.	DESCRIZIONE	QTÀ	CODICE	I.M.



DESCRIZIONE: SEZIONE TDV100-LT 2015 95 L/MIN.		SOSTITUISCE IL:	
M.S. MPP PORTE BSP 2xT043 - TDV100 LT		-	
WORK SECTION ASSEMBLY 95L/MIN. M.S. MPP		SOSTITUITO DA:	
BSP PORTS 2xT043 PILOT VALVES		-	
TRATT. SUPERFICIALE: -		NOME FILE:	
TRATT. TERMICO: -		SF1798-403-00 ASSEMBLE SEZ PROT	
MATERIALE:		DAI PIENO MPP45HW	
CLIENTE		MASSA: 4,181 kg	
RUG. GEN. 3.2		SCALA 1:1	
COMPLESSIVO -		DATA 27/08/2015	
DISEGNATO avolpi		N° FOGLIO 2/2	
VERIF. -		SF.1798.MIT	
APPROV. -		CODICE	
-		D - SF1798-403 / 00	